

Odvlhčovač vzduchu KAUT 3010 / 5010

/ Návod na montáž a obsluhu /

Návod na montáž

1. Poloha

Pri voľbe miesta montáže treba dbať na nasledovné body:

- musí zaručiť dobrú cirkuláciu
- treba dodržať vzdialenosť min. 125 mm od podlahy
- treba dodržať vzdialenosť min. 200 mm od vrchného krytu
- kvôli montáži a servisu treba dodržať bočný odstup od najbližšej steny min. 200 mm.
- je potrebná masívna stena, drevom obložené steny nie sú vhodné.

2. Odtok kondenzátu

Snímate obal tak, že uvoľníte skrutky na spodnej strane, obal stiahnite na spodnej strane a zdvihnite hore.

Položte odtok kondenzátu s dostatočným spádom. Krátka hadica 3/8" je už pripojená na odkvapkávaciu misku a treba ju predĺžiť. Hadica sa nachádza vľavo v zariadení a možno ju ľubovoľne vyviesť podľa potreby dozadu, alebo dole.

3. Elektroprípojka

Elektroprípojku /220 V/1 Ph/50 Hz/ smie previesť len k tomu oprávnený elektro odborník podľa STN.

Naznačená zásuvka sa nachádza pri type 3010 na ľavej strane, pri type 5010 na pravej strane, vždy v spodnej časti.

Pod krytom je páčkový prepínač s polohami "Fan continious" a "fan cycle".

"fan continuoius" znamená:

Ventilátor beží počas prevádzky odvlhčovania na vysokom stupni a automaticky sa prestaví na menšie otáčky, akonáhle sa dosiahne nastavená vlhkosť a kompresor sa odstaví pomocou hygrostatu.

Aby sa dosiahlo lepšie regulačné pôsobenie, mal by sa zvoliť tento druh prevádzky.

Pri zariadeniach s vykurovacím registrom PWW treba zvoliť túto prepínaciu polohu.

"fan cycle" znamená:

Ventilátor sa nastaví spolu s kompresorom cez hygrostát, pritom nabehne tlakový ventilátor na malom stupni a po časovom sklze cca 6 minút sa automaticky prepne na vysoký stupeň. Súčasne nabehne kompresor.

Tento druh prevádzky by sa mal zvoliť až potom, ak si prevádzkovateľ praje absolútny kl'ud zariadenia po odpojení kompresora.

/Nepoužívať pri zariadeniach s PWW/.

Treba počítať s vyššími výkyvmi vlhkosti ako u "fan continious".

V každom prípade treba zaistiť elektroprívod ochranným ističom FI-30 mA/30 ms.

Prevedenie kábla

Po tom, čo bol urobený odtok kondenzátu a elektroprípojka, treba opäť namontovať obal tak, ako je popísané v bode 2, ale v opačnom poradí.

Odvlhčovač vzduchu je teraz pripravený pre uvedenie do prevádzky.

Pozor!!!

Odvlhčovač vzduchu nemožno zapnúť bez obalu. Pri prevádzke bez obalu dochádza k nesprávnemu vedeniu vzduchu a bezpečnostné prvky vypnú zariadenie po krátkom čase.

Návod na prevádzku

Otáčajte nastavovací gombík hydrostatu v smere zmyslu otáčania hodinových ručičiek až na doraz /AUS - vypnuté/.

Nastavovací gombík hydrostatu sa nachádza na spodnej strane zariadenia pri type 3010 vľavo, pri type 5010 vpravo.

Zapojte ho do siete. Ventilátor teraz beží na malom stupni. Pri prevádzke "fan cycle" ventilátor ešte nebeží. Vid' bod 3.

Otočte nastavovací gombík hydrostatu v smere zmyslu otáčania hodinových ručičiek až na doraz /trvalý chod/. Ventilátor beží na malom stupni a po časovom sklze cca cca 6 minút /ochranné opatrenie/ nabehne kompresor a ventilátor sa automaticky prepne na vysoký stupeň.

Začína proces odvlhčovania.

Dbajte prosím, aby časový sklz zapnutia bol cca 6 min. po každom zapnutí. Odvlhčovač teraz pracuje v trvalej prevádzke a po cca 30 minútach možno pozorovať kondenzát pri otvorenom odtoku.

Príležitostne preskúšajte vlhkosť vzduchu a podľa toho nastavte hydrostat.

V zmysle otáčania hod. ručičiek - suchší vzduch

Proti zmyslu ot. hod. ručičiek - vlhší vzduch

Nastavenie smeru vzduchu

Aby sa udržalo čo najnižšie odparovanie bazénovej vody, treba dbať na to, aby nebola plocha vody priamo ofukovaná.

Technické údaje :

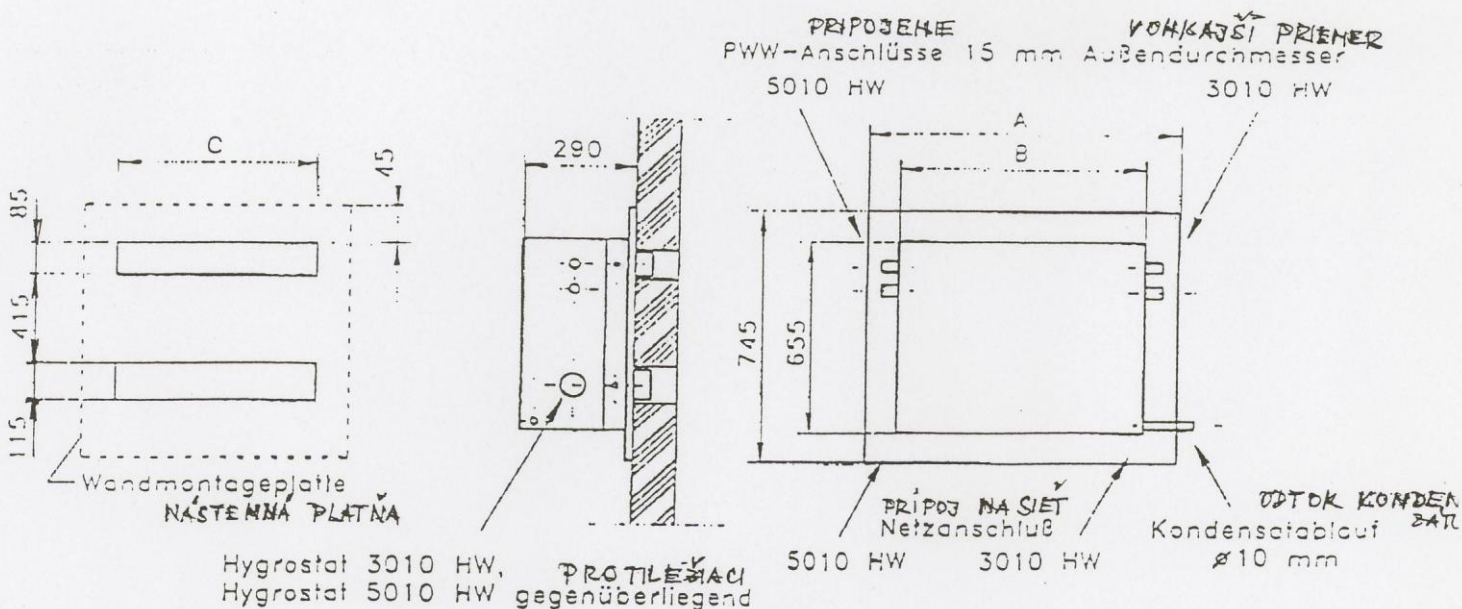
| | | 3000/ 3010 | 5000/ 5010 |
|---|-------------------|------------|-------------|
| Odvlhčovací výkon | | | |
| pri 30°C/60% vlh. | kg/deň | 30 | 60 |
| Podľa DIN 3167 /L28/ pri 28°C/60% vlh. | kg/deň | 28 | 56 |
| Množstvo vzduchu | m ³ /h | 610/275 | 1260/565 |
| Napätie | V/Ph/Hz | | 220/1/50 |
| Príkon | kW | 0,75 | 1,2 |
| Krytie | | | IP x 4 |
| Rozsah teploty | | | 15 - 35 ° C |
| Rekuperácia tepla pri 30 °C/60% vlh. | kW | 2,0 | 3,5 |
| Hluk vo vzdialenosti 3 m | dB/A/ | 50 | 51 |
| Chlad. médium/náplň | R 22 / kg | 0,57 | 0,85 |
| Výška | mm | 653 | 653 |
| Šírka | mm | 780 | 1245 |
| Hĺbka | mm | 255 | 255 |
| Hmotnosť | kg | 37 | 58 |

KAUT 3010, 5010 - VYHOTOVENIE ZA STENOU

3.2 Hinterwandausführung*

- VYHOTOVTE/POSTAVTE MŤROVÉ VÝREZY PODĽA DOLNEJ ŠKICE.
Stellen Sie die Mauerausschnitte entsprechend untenstehender Skizze her.
Achtung! Statik beachten. POZOR NA STATIKU!
- DEMONTUJTE ČIERNU NÁSTENNÚ PLATŇU Z PRÍSTROJA UVOĽNENÍM.
Demontieren Sie die schwarze Wandmontageplatte vom Gerät durch Lösen der vier seitlichen Befestigungsschrauben. POSTRANNÝCH UPEVNŔOVACÍCH SKRUTIEK
- NAMONTUJTE PLATŇU VODOROVNE NA VYBĚRANÚ STĚNU.
Montieren Sie die Wandmontageplatte waagrecht an die vorgesehene Wand.
- VĚTRACÍU MŘEŽKU NAMONTUJTE PEVNE ZO STRANY PLAVÁRNE.
Die Lüftungsgitter sind von der Schwimmhallenseite dicht zu montieren.
- VSAĎTE ODVLKČOVAČ DO DRŽÁKA NA STĚNU A UPEVNĚTE HO SO SKRUTKAMI, KTORÉ STE PREDTÝM UVOĽNILI.
Setzen Sie den Luftentfeuchter in die Wandhalterung ein und befestigen Sie ihn mit den vorher gelösten Schrauben.

| mm | A | B | C |
|---------|------|------|-----|
| 3010 HW | 875 | 780 | 510 |
| 5010 HW | 1300 | 1210 | 970 |



PRIECHOD STĚNU
Wanddurchbrüche

REZ
Schnitt

POHLAD ZO STROJA
Ansicht vom Maschinenraum